



EN 54-24:2008  
Cert. no. 0068/CPR/169-2022

Loudspeakers for voice alarm systems for fire detection and fire alarm systems for buildings

**C590/30-EN** | 2-way sound projector, white, 30 W | Type B

**C590/30N-EN** | 2-way sound projector, black, 30 W | Type B

PASO S.p.A Via Settembrini, 34  
20045 Lainate (MI) - ITALY



IT

Leggere attentamente il presente foglio istruzioni. PASO S.p.A declina ogni responsabilità per danni a persone e/o cose derivanti dalla non corretta installazione e dall'uso improprio del prodotto. **La messa in opera del diffusore deve sempre essere effettuata da personale addestrato: un'errata installazione potrebbe comportare il rischio di scossa elettrica.** Questo diffusore è stato appositamente sviluppato per essere impiegato in sistemi d'emergenza e d'evacuazione (VES): viene garantita la salvaguardia della linea di collegamento altoparlanti nel caso in cui un possibile incendio metta fuori uso uno o più diffusori ad essa collegati.

EN

Please read this instruction sheet carefully. PASO S.p.A. will accept no liability for personal injury and/or damage to property resulting from incorrect installation or improper use of the product. **The speaker unit must be set up by trained personnel. Incorrect installation could result in the risk of electric shocks.** These speaker units have been developed specifically for use in emergency and evacuation systems (VES): this ensures the protection of the line connecting the loudspeakers if a fire puts one or more of the speaker units connected to it out of use.

**DESCRIZIONE**

I diffusori Serie **C590-EN** - caratterizzati da un altoparlante con cono da 5,25" ed un tweeter da 1"- sono costruiti in ABS 5VB autoestinguente. Adatti per l'installazione in sospensione, sono dotati di fusibile termico integrato protetto, di trasformatore a 100V per il collegamento tramite morsetto alle linee a tensione costante e di un commutatore a rotazione che consente di regolare agevolmente la potenza in uscita. È inoltre disponibile il collegamento a bassa impedenza (8 Ω). Questi diffusori forniscono un'ottima ed elevata resa sonora e per la sue caratteristiche è ideale per l'installazione in spazi ampi con soffitti alti come supermercati e punti vendita. Nella dotazione sono inclusi il golfare per la sospensione ed un cavo metallico da 100 cm con ganci a molla. Disponibili nei colori bianco (**C590/30-EN**) e nero (**C590/30N-EN**).

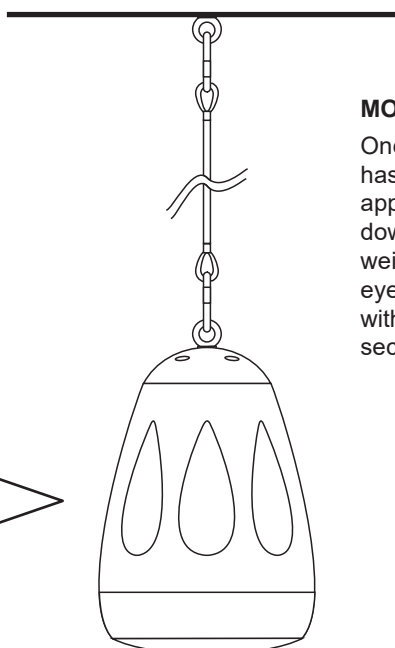
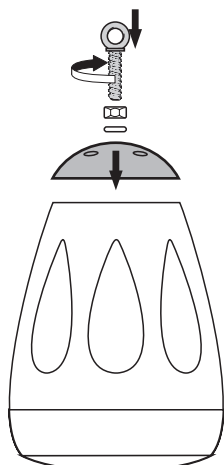
**DESCRIPTION**

The pendant **C590-EN** series - characterized by a speaker with a 5.25" cone and a 1" tweeter - are built in self-extinguishing 5VB ABS. Suitable for suspended installation, they are equipped with a protected integrated thermal fuse, a 100V transformer for connection via terminal to constant voltage lines and a rotary switch that allows an easily adjustment of the output power. Low impedance connection (8 ohm) is also available. These speakers provide excellent and high sound performance, ideal for application in large spaces with high ceilings such as supermarkets and retail outlets. The suspension eyebolt and a 100 cm metal cable with spring hooks are included.

Available in white (**C590/30-EN**) and black (**C590/30N-EN**).

**MONTAGGIO**

Una volta determinato il posizionamento ideale e fissato un golfare con tassello di dimensioni adeguate in base al peso del diffusore, utilizzare il golfare e il cavo metallico da 100 cm con ganci a molla forniti in dotazione per fissare a soffitto il diffusore.



**MOUNTING**

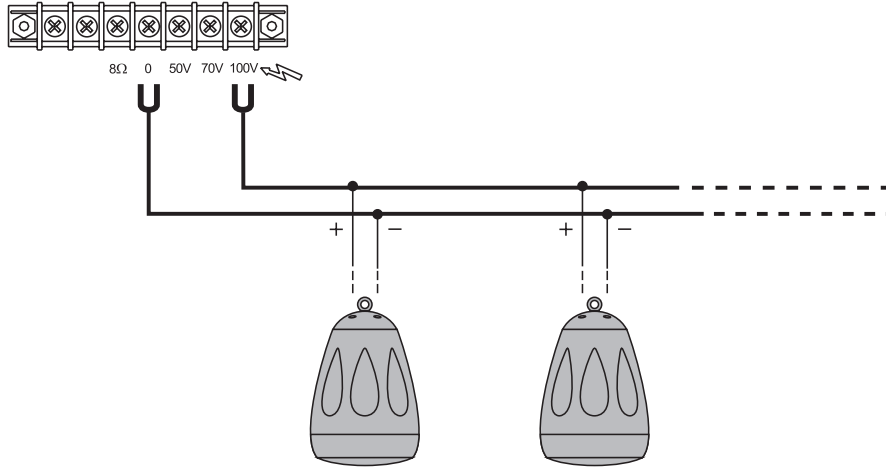
Once the ideal placement has been determined and an appropriately sized eyebolt with dowel has been attached for the weight of the speaker, use the eyebolt and 100cm metal cable with spring hooks supplied to secure the speaker to the ceiling.

**CONNESSIONI**

Questi diffusori devono essere collegati in derivazione alla linea di distribuzione, avendo cura di assicurarsi che la potenza complessiva assorbita dai diffusori non ecceda quella massima fornita dall'amplificatore (in figura è mostrato un collegamento alla linea 100V).

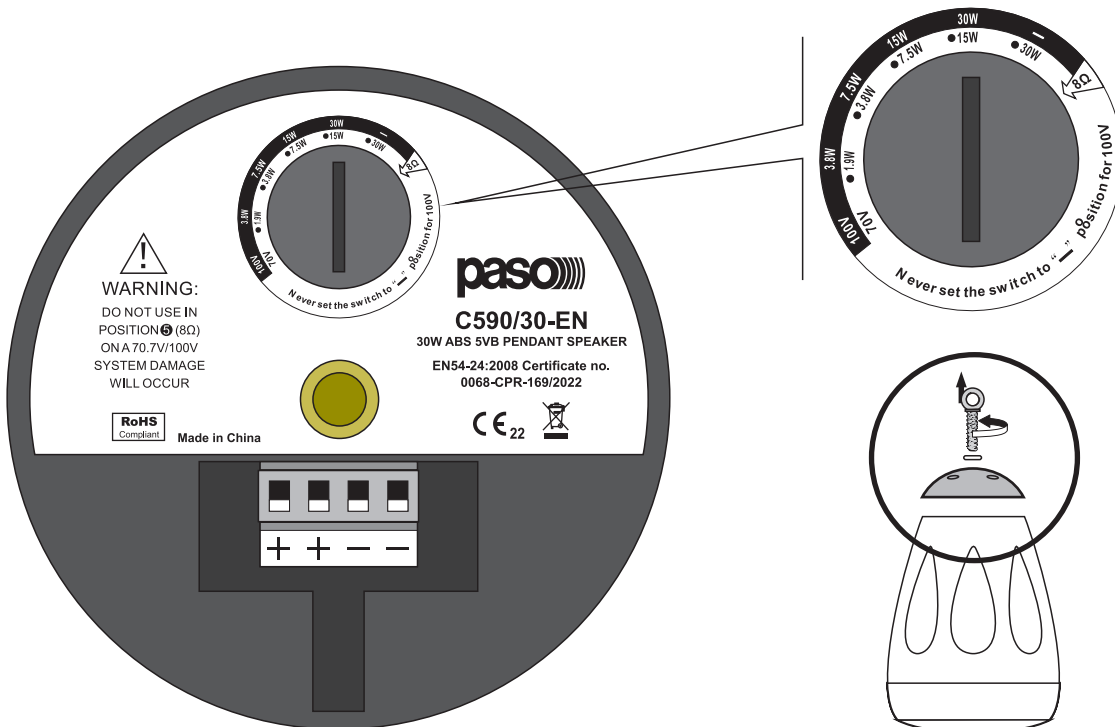
**CONNECTIONS**

These loudspeakers must be connected to the 100V speaker line, taking care to ensure that the total load absorbed by the loudspeakers does not exceed the maximum power supplied by the amplifier (the figure shows a connection to the 100V line).



La selezione della potenza d'uscita deve essere effettuata tramite l'apposito selettore rotativo posto all'interno della calotta posteriore del proiettore.

The selection of the output power must be carried out using the special rotary selector located inside the rear cover of the projector.



<p><b>pasos</b></p> <p><b>C590/30-EN</b></p> <p>30 W ABS 5VB PENDANT SPEAKER IP 55, WHITE, EN54-24</p> <p>100 V 3.8 W / 2630 Ω 7.5 W / 1333 Ω 15 W / 666 Ω 30 W / 333 Ω</p> <p>Made in China</p>	<p>EN 54-24:2008 0068-CPR-169/2022 DoP_C590/30-EN_169/2022</p> <p>TYPE B Manual: 11/879</p> <p>PASO S.p.A. Via Settembrini, 34 20045 Lainate (MI)</p>	<p>RoHS Compliant</p> <p>CE 22</p>	<p>S/N</p>

<p><b>pasos</b></p> <p><b>C590/30N-EN</b></p> <p>30 W ABS 5VB PENDANT SPEAKER IP 55, BLACK, EN54-24</p> <p>100 V 3.8 W / 2630 Ω 7.5 W / 1333 Ω 15 W / 666 Ω 30 W / 333 Ω</p> <p>Made in China</p>	<p>EN 54-24:2008 0068-CPR-169/2022 DoP_C590/30N-EN_169/2022</p> <p>TYPE B Manual: 11/879</p> <p>PASO S.p.A. Via Settembrini, 34 20045 Lainate (MI)</p>	<p>RoHS Compliant</p> <p>CE 22</p>	<p>S/N</p>

C590/30-EN, C590/30N-EN



22

PASO S.p.A Via Settembrini, 34 - 20045 Lainate (MI)

0068

0068/CPR/169-2022

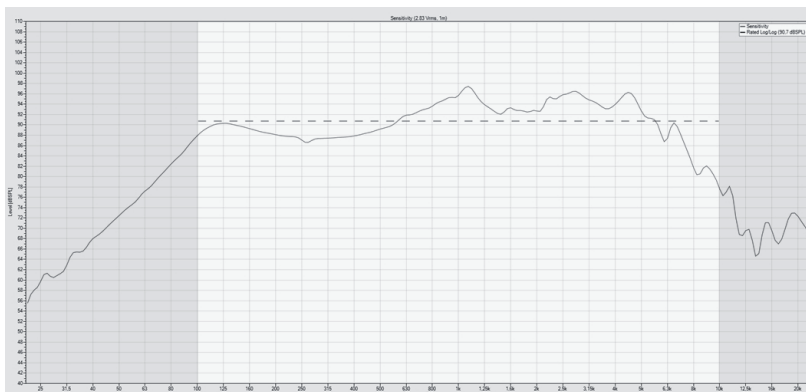
EN 54-24

Loudspeaker for voice alarm systems  
for fire detection and fire alarm systems for buildings

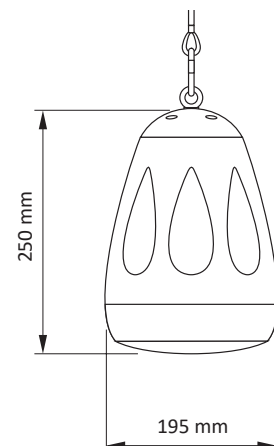
C590/30-EN, C590/30N-EN

Type B

N° altoparlanti	2 5.25" woofer + 1" tweeter	No. of loudspeakers
Potenza nominale	30 W	Rated output power
Potenza regolabile	30 W / 15 W / 7,5 W / 3,8 W - 8 Ω	Adjustable power
Impedenza (linea 100 V)	333 Ω / 666 Ω / 1333 Ω / 2630 Ω	Impedance (100 V line)
Ingressi trasformatore di linea	100 V / 70 V	Line transformer inputs
Impedenza nominale	8 Ω	Rated impedance
Risposta in frequenza @ -6dB	80 ÷ 10.500 Hz	Frequency response @ -6dB
Efficienza @ 1W/1m	90 dB	Efficiency @ 1W/1m
Massima pressione acustica SPL @ Pmax/1m	105 dB	Maximum sound pressure SPL @ Pmax/1m
Angolo di dispersione @ -6dB	360° (500 Hz) 130° (1 kHz) 100° (2 kHz) 80° (4 kHz)	Hor./Vert. dispersion angle @ -6dB
Grado di protezione	IP 44	Protection degree
Materiale	ABS 5VB autoestinguente - 5VB self-extinguishing ABS	Material
Montaggio	A soffitto, cavo di sospensione incluso in dotazione Ceiling, w/suspension cable (included)	Mounting
Colore	Bianco/White: C590/30-EN Nero/Black: C590/30N-EN	Colour
Dimensioni	Ø 195 x 250 mm	Dimensions
Peso netto	2,4 kg	Net weight



Frequency response @ 1W/1m





**Avvertenze per lo smaltimento del prodotto ai sensi della Direttiva Europea 2002/96/EC** Alla fine della sua vita utile il prodotto non deve essere smaltito insieme ai rifiuti urbani, ma deve essere consegnato presso gli appositi centri di raccolta differenziata predisposti dalle amministrazioni comunali, oppure presso i rivenditori che forniscono questo servizio. Smaltire separatamente un rifiuto elettrico e/o elettronico (RAEE) consente di evitare possibili conseguenze negative per l'ambiente e per la salute derivanti da un suo smaltimento inadeguato e permette di recuperare i materiali di cui è composto al fine di ottenere un importante risparmio di energia e di risorse. Su ciascun prodotto è riportato a questo scopo il marchio del contenitore di spazzatura barrato.

**Important information for correct disposal of the product in accordance with EC Directive 2002/96/EC** This product must not be disposed of as urban waste at the end of its working life. It must be taken to a special waste collection centre licensed by the local authorities or to a dealer providing this service. Separate disposal of electric and/or electronic equipment (WEEE) will avoid possible negative consequences for the environment and for health resulting from inappropriate disposal, and will enable the constituent materials to be recovered, with significant savings in energy and resources. As a reminder of the need to dispose of this equipment separately, the product is marked with a crossed-out wheeled dustbin.

#### GARANZIA

Questo prodotto è garantito esente da difetti nelle sue materie prime e nel suo montaggio; il periodo di garanzia è regolamentato dalle norme vigenti. La Paso riparerà gratuitamente il prodotto difettoso qui garantito se il difetto risulterà essersi verificato durante l'uso normale; la garanzia non si estende quindi a prodotti usati ed installati in modo errato, danneggiati meccanicamente, danneggiati da liquidi o da agenti atmosferici. Il prodotto, risultato difettoso, dovrà essere inviato alla Paso franco di spese di spedizione e ritorno. Questa garanzia non ne comprende altre, esplicite od implicite, e non comprende danni o incidenti conseguenti a persone o cose. Contattare i distributori PASO della zona per maggiori informazioni sulla garanzia.

**Importante!** L'utente ha la responsabilità di produrre una prova d'acquisto (fattura o ricevuta) se vuole servirsi dell'assistenza coperta da garanzia. Dovrà inoltre fornire data di acquisto, modello e numero di serie riportati sull'apparecchio; a questo scopo, compilare come promemoria dei dati richiesti lo spazio qui sotto.

MODELLO: .....  
 NUMERO DI SERIE: .....  
 DATA D'ACQUISTO: .....

#### WARRANTY

This product is warranted to be free from defects in raw materials and assembly. The warranty period is governed by the applicable provisions of law. Paso will repair the product covered by this warranty free of charge if it is faulty, provided the defect has occurred during normal use. The warranty does not cover products that are improperly used or installed, mechanically damaged or damaged by liquids or the weather. If the product is found to be faulty, it must be sent to Paso free of charges for shipment and return. This warranty does not include any others, either explicit or implicit, and does not cover consequential damage to property or personal injury. For further information concerning the warranty contact your local PASO distributor.

**Important!** Should the user wish to avail himself of servicing under the warranty, he must provide evidence of the purchase (invoice or receipt). The user shall also indicate the date of purchase, model and serial number indicated on the equipment. For this reason, you should complete the box below as a reminder of the data required.

MODEL: .....  
 SERIAL NUMBER: .....  
 PURCHASE DATE: .....



Questo prodotto è conforme alle Direttive della Comunità Europea sotto le quali lo stesso ricade.  
 This product is in keeping with the relevant European Community Directives.

Nel continuo intento di migliorare i propri prodotti, la PASO S.p.A. si riserva il diritto di apportare modifiche ai disegni e alle caratteristiche tecniche in qualsiasi momento e senza alcun preavviso.

PASO S.p.A. strive to improve their products continuously, and therefore reserve the right to make changes to the drawings and technical specifications at any time and without notice.



Via Settembrini, 34 - 20045 Lainate (MI) - ITALIA  
 TEL. +39-02-580 77 1  
<http://www.paso.it> - UDT - 07/22 - 11/879